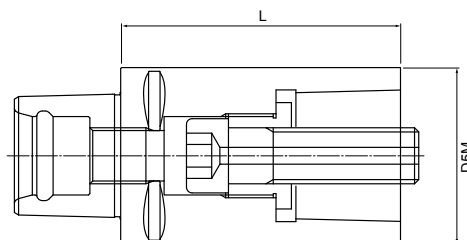


MT C ATTACCHI BASE TRILOBATI

ADATTATORI DI INTERFACCIA MACCHINA ADAPTER FOR MACHINE TOOL EQUIPMENT

Prolunghe e riduzioni.

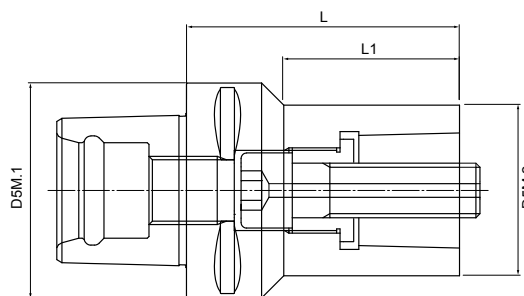
Extensions and reduction.



ADATTATORI DI ESTENSIONE TRILOBATO-TRILOBATO/*Trilobate extension adapter*

| gruppo sconto **MA50** |

CODICE CODE	DIM. CONNESSIONE D5M	L L	€
MT656PV03206000	32	60	192,00
MT656PV03208000	32	80	192,00
MT656PV04006000	40	60	210,00
MT656PV04010000	40	100	216,00
MT656PV05008000	50	80	216,00
MT656PV05010000	50	100	216,00
MT656PV06310000	63	100	240,00
MT656PV06314000	63	140	264,00
MT656PV08010000	80	100	282,00
MT656PV08012500	80	125	300,00



ADATTATORE DI RIDUZIONE TRILOBATO-TRILOBATO/*Trilobate reduction adapter*

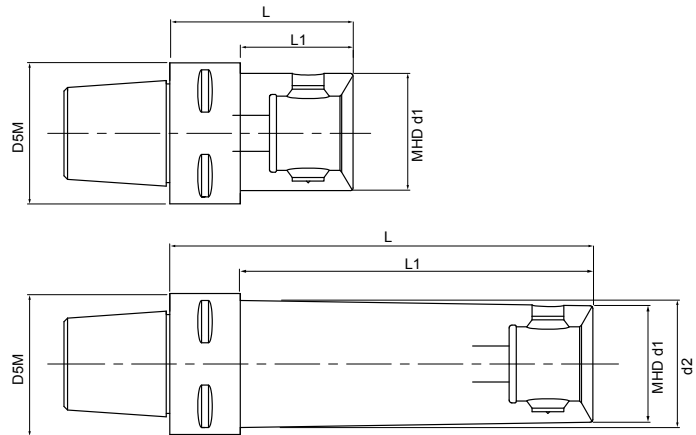
| gruppo sconto **MA50** |

CODICE CODE	DIM. ATTACCO D5M.1	DIM. CONNESSIONE D5M.2	L L	L1 L1	€
MT657PV04003200	40	32	70	12	210,00
MT657PV05003200	50	32	60	34,8	216,00
MT657PV05004000	50	40	60	40	216,00
MT657PV05004001	50	40	80	12	216,00
MT657PV06303200	63	32	70	39	240,00
MT657PV06304000	63	40	80	51,4	240,00
MT657PV06305000	63	50	80	51,5	240,00
MT657PV06305001	63	50	120	12	264,00
MT657PV08003200	80	32	60	29,3	282,00
MT657PV08004000	80	40	70	36,5	282,00
MT657PV08005000	80	50	80	49,3	282,00
MT657PV08006300	80	63	80	53,1	282,00
MT657PV08006301	80	63	120	12	300,00
MT657PV10008000	100	80	100	58,2	342,00



ADATTATORI DI INTERFACCIA MACCHINA

ADAPTER FOR MACHINE TOOL EQUIPMENT



INGRESSO TRILOBATO CON USCITA MHD / Trilobate adapter for MHD coupling

| gruppo sconto **MA50** |

CODICE CODE	DIM. ATTACCO D5M	DIM. CONNESSIONE MHD d1	D2	L L	L1 L1	€
MT416502606306	63	50	-	67	45	222,00
MT416502606312	63	50	54	120	98	288,00
MT416632606307	63	63	-	77	-	246,00
MT416502608006	80	50	-	60	30	246,00
MT416502608012	80	50	54	120	90	312,00
MT416632608007	80	63	-	70	40	264,00
MT416632608015	80	63	67	150	120	332,40
MT416802608007	80	80	-	75	-	283,20
MT416802608012	80	80	-	120	-	350,40



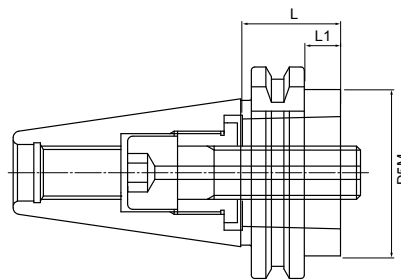
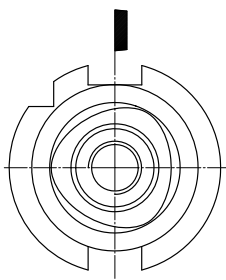
MT C ATTACCHI BASE TRILOBATI

ADATTATORI DI INTERFACCIA MACCHINA

ADAPTER FOR MACHINE TOOL EQUIPMENT

Mandrini base DIN 69871, BT, HSK con connessione trilobata.

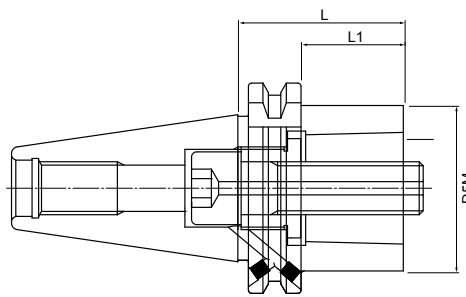
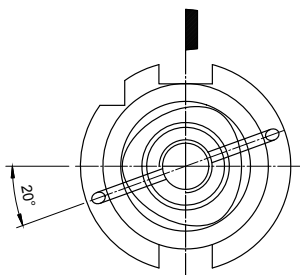
Mandrels DIN 69871, BT, HSK with trilobate coupling



DIN 69871 FORI AD foro centrale/Din 69871 AD central hole

| gruppo sconto MA50 |

CODICE CODE	DIM. ATTACCO DIN	DIM. CONNESSIONE D5M	L L	L1 L1	€
MT41PV05014020	40	50	30	11	210,00
MT41PV06315020	50	63	30	11	264,00



DIN 69871 FORI AD+B foro centrale e su flangia/DIN 69781 AD+B

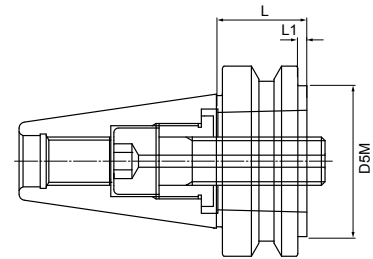
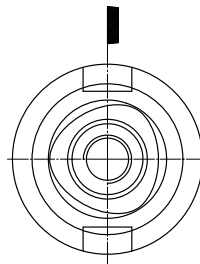
| gruppo sconto MA50 |

CODICE CODE	DIM. ATTACCO DIN	DIM. CONNESSIONE D5M	L L	L1 L1	€
MT41PV04014021	40	40	30	11	228,00
MT41PV05015021	50	50	30	11	282,00
MT41PV08015021	50	80	70	51	342,00



ADATTATORI DI INTERFACCIA MACCHINA

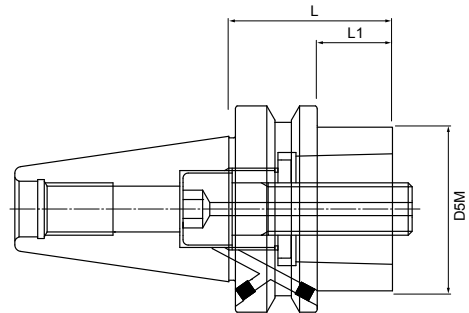
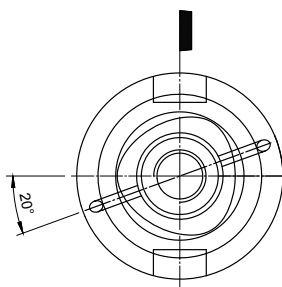
ADAPTER FOR MACHINE TOOL EQUIPMENT



BT FORI AD foro centrale/BT AD central hole

| gruppo sconto MA50 |

CODICE CODE	DIM. ATTACCO BT	DIM. CONNESSIONE D5M	L L	L1 L1	€
MT41PV05014030	40	50	30	3	210,00
MT41PV06315030	50	63	40	2	264,00



BT FORI AD+B foro centrale e su flangia/BT AD+B

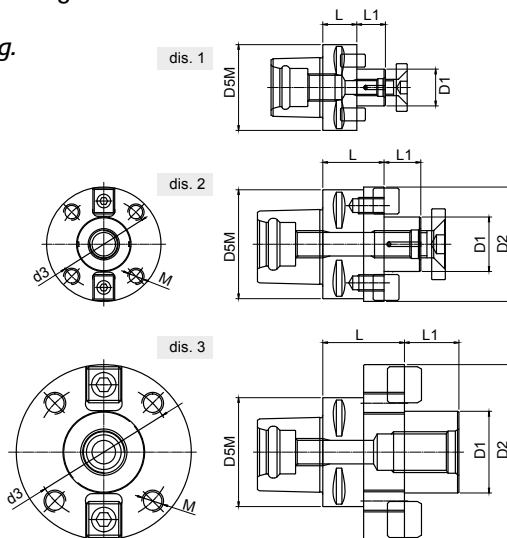
| gruppo sconto MA50 |

CODICE CODE	DIM. ATTACCO BT	DIM. CONNESSIONE D5M	L L	L1 L1	€
MT41PV04014031	40	40	30	3	228,00
MT41PV05015031	50	50	40	2	282,00
MT41PV08015031	50	80	70	32	342,00

MT C ATTACCHI BASE TRILOBATI

Portafrese a manicotto, portautensili di precisione a forte serraggio con ingresso trilobato.

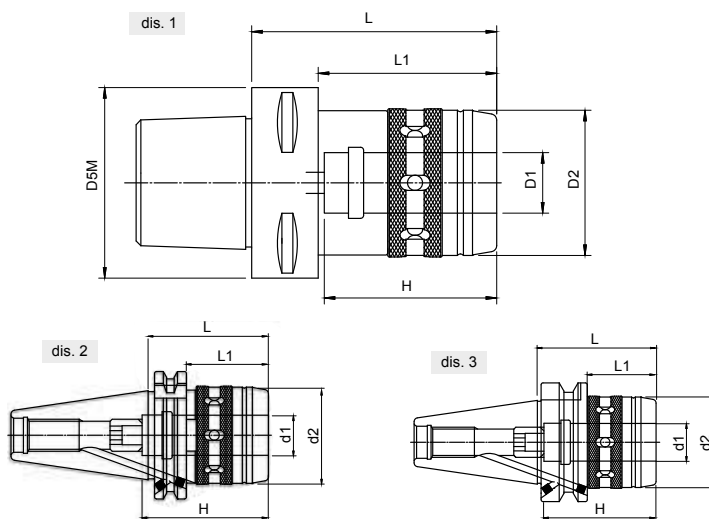
Millholder, high precision ultra-tight toolholder with trilobate coupling.



PORTAFRESE/Millholder

gruppo sconto **MA50**

CODICE CODE	D5M D5M	D1 D1	D2 D2	D3 D3	M M	L L	L1 L1	dis.	€
MT71TPSC040PF2202	40	22	-	-	-	25	19	1	201,60
MT 71TPSC050PF2202	50	22	-	-	-	25	19	1	213,60
MT 71TPSC050PF2702	50	27	-	-	-	25	21	1	213,60
MT 71TPSC063PF2702	63	27	-	-	-	25	21	1	225,60
MT 71TPSC063PF3202	63	32	-	-	-	25	24	1	240,00
MT 71TPSC080PF3203	80	32	-	-	-	30	24	1	264,00
MT 71TPSC080PF4004	80	40	84	66,7	M12	45	27	2	276,00
MT 71TPSC080PF6006	80	60	128,5	101,6	M16	60	40	3	300,00



PORTAUTENSILI FORTE SERRAGGIO/High precision ultra-tight toolholder

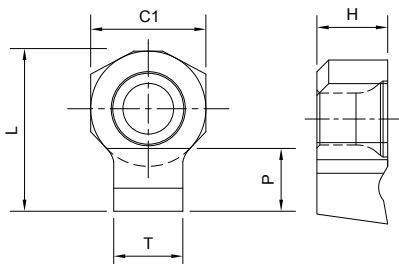
gruppo sconto **MA50**

CODICE CODE	D5M D5M	D1 D1	D2 D2	H	L	L1 L1	dis.	€
MT 71TPSC063MF2008	63	20	48	60	80	58	1	264,00
MT 71TPSC063MF3210	63	32	66	80	100	-	1	288,00
MT 71TPSC080MF2008	80	20	48	60	80	50	1	390,00
MT 71TPSC080MF3210	80	32	66	80	100	70	1	424,80
MT 71DIN-B40MF2006	20	48	63	60	41	41	2	228,00
MT 71DIN-B40MF3209	32	66	80	95	-	-	2	278,00
MT 71DIN-B50MF2008	20	48	63	80	61	61	2	333,00
MT 71DIN-B50MF3207	32	66	90	75	56	56	2	376,00
MT 71MBT-B40MF2006	20	20	63	63	36	36	3	228,00
MT 71MBT-B40MF3209	32	32	80	90	-	-	3	278,00
MT 71MBT-B50MF2008	20	20	63	85	47	47	3	333,00
MT 71MBT-B50MF3209	32	32	90	95	57	57	3	376,00



PROGRAMMA COMPLETO STOZZATURA STANDARD SLOTTING PROGRAM

Inserti e utensili per la realizzazione di sedi chiavetta/lunetta.
Varie tipologie di connessioni, tra le più utilizzate.
Possibilità di variare il rivestimento inserto su richiesta.



INSERTO IN METALLO DURO/Carbide insert

Fissaggio inserto con appoggio vite su sede conica, per una migliore stabilità.
Fixing inserts with tapered seat screw support for better stability.

Inserti metallo duro/Hard metal inserts

| gruppo sconto ST010 |

CODICI ST/Code ST	C1	H	L	P	T	Tolleranza su T	€	Disponibilità
STHZ -90-0604-30 H7 HM33						H7 +0,012 0,000	34,50	●
STHZ -90-0604-30 C11 HM33	6	4,7	7	2	3	C11 +0,145 +0,070		
NEW STHZ -90-0604-30 D10 HM33						D10 +0,078 +0,030	50,75	●
STHZ -90-0604-40 H7 HM33						H7 +0,012 0,000	34,50	●
STHZ -90-0604-40 C11 HM33	6	4,7	8	3	4	C11 +0,145 +0,070		
NEW STHZ -90-0604-40 D10 HM33						D10 +0,078 +0,030	50,75	●
STHZ -90-0604-50 H7 HM33						H7 +0,012 0,000	34,50	●
STHZ -90-0604-50 C11 HM33	6	4,7	8	3,2	5	C11 +0,145 +0,070		
NEW STHZ -90-0604-50 D10 HM33						D10 +0,078 +0,030	50,75	●
STHZ -1006-60 H7 HM33						H7 +0,012 0,000	45,00	●
STHZ -1006-60 C11 HM33	10	6,3	13,8	4,9	6	C11 +0,145 +0,070		
NEW STHZ -1006-60 D10 HM33						D10 +0,098 +0,040	58,80	●
STHZ -1006-80 H7 HM33						H7 +0,015 0,000	45,00	●
STHZ -1006-80 C11 HM33	10	6,3	13,8	5,2	8	C11 +0,170 +0,080		
NEW STHZ -1006-80 D10 HM33						D10 +0,098 +0,040	58,80	●
STHZ -1309-100 H7 HM33						H7 +0,015 0,000	57,50	●
STHZ -1309-100 C11 HM33	13	9,4	18,5	6,2	10	C11 +0,170 +0,080		
NEW STHZ -1309-100 D10 HM33						D10 +0,120 +0,050	68,25	●
STHZ -1309-120 H7 HM33						H7 +0,018 0,000	57,50	●
STHZ -1309-120 C11 HM33	13	9,4	18,5	7,2	12	C11 +0,205 +0,095		
NEW STHZ -1309-120 D10 HM33						D10 +0,120 +0,050	68,25	●

● Disponibile a stock/Available in stock

○ A richiesta (10 gg lavorativi)/On demand (10 working days)
Ordine minimo 4 pezzi per tipo/Minimum order 4 pieces per type

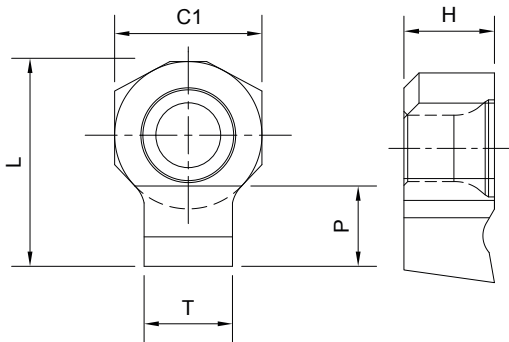
GRADI/GRADES

HM33	Rivestimento Nit+TiAlCN (rosso) per applicazioni generiche con durezza HV 3200 / Coefficiente d'attrito 0,4 - temp max lavorazione 600° Coating Nit+TiAlCN (red) for general applications with hardness HV 3200 / Coefficient of friction 0,4 - temp max machining 600°	P M K	●
HM31	Rivestimento TiN (oro) per migliore taglieria, con durezza HV 2500/coefficiente d'attrito 0,4/ temperatura max lavorazione 500° Coating TiN (gold) for better cutting with hardness HV 2500 / Coefficient of friction 0,4 - temp max machining 500°	M	○
HM34	Rivestimento TiAlN+WC/C (nero) per ripresa materiale pretrattato, con durezza HV 3500/coefficiente d'attrito 0,15/ temperatura max lavorazione 850°/Coating TiAlN+WC/C (black) for recovery of pretreated material with hardness HV 3500 / Coefficient of friction 0,15 - temp max machining 850°	H	○



STOZZATURA ST

PROGRAMMA SPECIALE STOZZATURA SPECIAL SLOTTING PROGRAM



INSERTO IN METALLO DURO/Carbide insert

Fissaggio inserto con appoggio vite su sede conica, per una migliore stabilità.
Fixing inserts with tapered seat screw support for better stability.

Inserti metallo duro/Hard metal inserts

| gruppo sconto **STO10** |

CODICI ST/Code ST	C1	H	L	P	T	Tolleranza su T	€	Disponibilità
NEW STHZ-90-0604-30 H7 HM33-F51						H7 +0,012 0,000		
NEW STHZ-90-0604-30 C11 HM33-F51	6	4,7	7	2	3	C11 +0,145 +0,070	50,75	○
NEW STHZ-90-0604-30 D10 HM33-F51						D10 +0,078 +0,030		
NEW STHZ-90-0604-40 H7 HM33-F51						H7 +0,012 0,000		
NEW STHZ-90-0604-40 C11 HM33-F51	6	4,7	8	3	4	C11 +0,145 +0,070	50,75	○
NEW STHZ-90-0604-40 D10 HM33-F51						D10 +0,078 +0,030		
NEW STHZ-90-0604-50 H7 HM33-F51						H7 +0,012 0,000		
NEW STHZ-90-0604-50 C11 HM33-F51	6	4,7	8	3,2	5	C11 +0,145 +0,070	50,75	○
NEW STHZ-90-0604-50 D10 HM33-F51						D10 +0,078 +0,030		
NEW STHZ -1006-60 H7 HM33-F51						H7 +0,012 0,000		
NEW STHZ -1006-60 C11 HM33-F51	10	6,3	13,8	4,9	6	C11 +0,145 +0,070	58,80	○
NEW STHZ -1006-60 D10 HM33-F51						D10 +0,098 +0,040		
NEW STHZ -1006-80 H7 HM33-F51						H7 +0,015 0,000		
NEW STHZ -1006-80 C11 HM33-F51	10	6,3	13,8	5,2	8	C11 +0,170 +0,080	58,80	○
NEW STHZ -1006-80 D10 HM33-F51						D10 +0,098 +0,040		
NEW STHZ -1309-100 H7 HM33-F51						H7 +0,015 0,000		
NEW STHZ -1309-100 C11 HM33-F51	13	9,4	18,5	6,2	10	C11 +0,170 +0,080	68,25	○
NEW STHZ -1309-100 D10 HM33-F51						D10 +0,120 +0,050		
NEW STHZ -1309-120 H7 HM33-F51						H7 +0,018 0,000		
NEW STHZ -1309-120 C11 HM33-F51	13	9,4	18,5	7,2	12	C11 +0,205 +0,095	68,25	○
NEW STHZ -1309-120 D10 HM33-F51						D10 +0,120 +0,050		

● Disponibile a stock/Available in stock

○ A richiesta (10 gg lavorativi)/On demand (10 working days)
Ordine minimo 4 pezzi per tipo/Minimum order 4 pieces per type

GRADI/GRADES

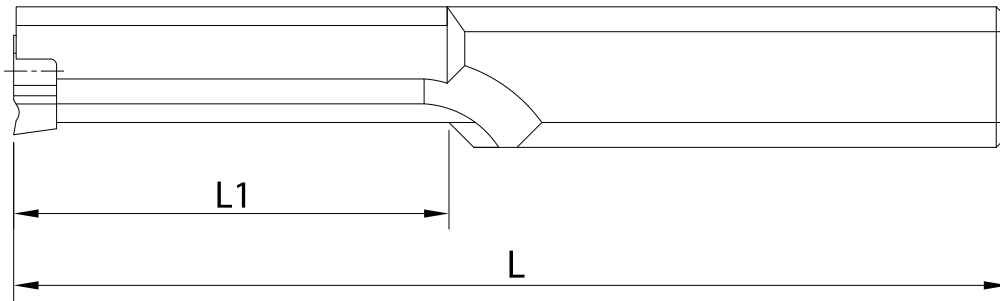
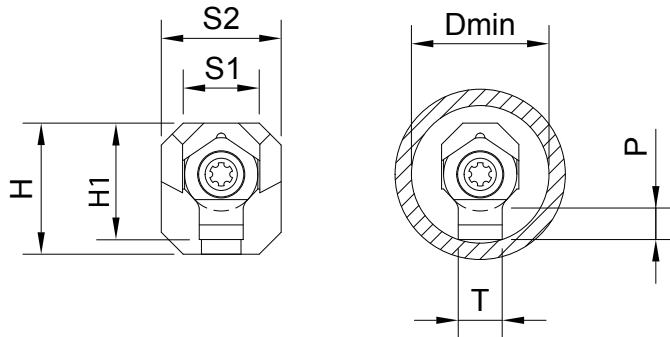
HM33-F51 Affilatura speciale per F51 (Duplex®)/ Rivestimento Nit+TiAlCN (rosso) per applicazioni generiche con durezza HV 3200
Coefficiente d'attrito 0,4 - temp max lavorazione 600°
Special sharpening for F51 (Duplex®)/ Coating Nit+TiAlCN (red) for general applications with hardness HV 3200
Coefficient of friction 0,4 - temp max machining 600°

M S



PROGRAMMA COMPLETO STOZZATURA

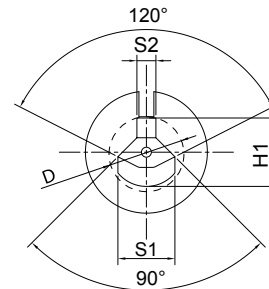
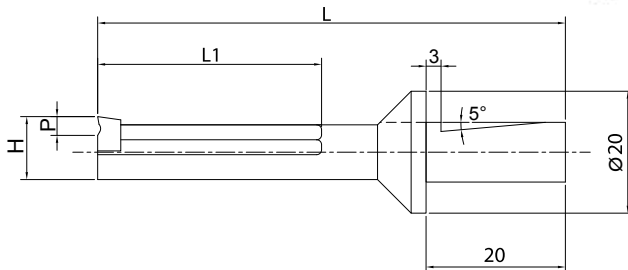
STANDARD SLOTTING PROGRAM



Porta inserti per STHZ

| gruppo sconto STO20 |

CODICE ST/Code ST	H	H1	S2	S1	L1	L	T	Dmin	Pmax	VITE INS	RIF INSERTO	€
STPHZ-06-1	11,3	9,3	11,3	8,2	35	165	3	9,9	2	M2,5X10/07P	STHZ-90-0604 -30	175,00
STPHZ-06-2	11,3	10	11,3	7	60	200	4	10,4	3	M2,5X10/07P	STHZ-90-0604 -40	175,00
	11,3	10	11,3	7	60	200	5	10,8	3,2	M2,5X10/07P	STHZ-90-0604 -50	
STPHZ-10	15,5	16,2	12	-	-	220	6	17,9	4,9	M4X15/15P	STHZ 10 06 -60	220,00
	15,5	16,2	12	-	-	220	8	18,4	5,2	M4X15/15P	STHZ 10 06 -80	
STPHZ-13	20,6	21,5	14	-	-	250	10	23,8	6,2	M6X18/20	STHZ 13 09 -100	260,00
	20,6	21,5	14	-	-	250	12	24,2	7,2	M6X18/20	STHZ 13 09 -120	



Utensili modulari per STHZ

| gruppo sconto STO20 |

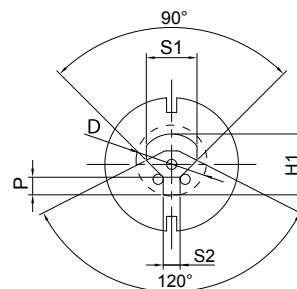
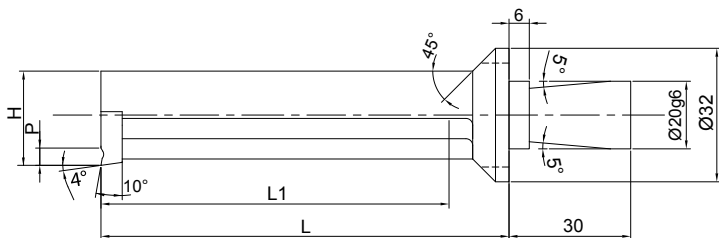
CODICE ST/Code ST	L1	L	H1	H	S1	S2	Dmin	Pmax	VITE INS	RIF INSERTO	€
STCHZ-12-40-06-3	40	74	8	8,3	7	2,5	8,7	2	M2,5X10/07P	STHZ-90-0604 -30	180,00
STCHZ-12-50-06-4	50	84	8,5	9	8	3,5	9,7	3	M2,5X10/07P	STHZ-90-0604 -40	180,00
STCHZ-12-60-06-5	60	94	10,5	11	11	0,45	13	3,2	M2,5X10/07P	STHZ-90-0604 -50	180,00
STCHZ-12-65-10-6	65	99	15,3	12	12	5,5	16,8	4,2	M4X15/15P	SZ10 06 -60	190,00
STCHZ-12-75-10-6-8	75	107	16	16	16	5,5	17,5	4,2	M4X15/15P	SZ10 06 -60	190,00
										SZ10 06 -80	





STOZZATURA ST

PROGRAMMA COMPLETO STOZZATURA STANDARD SLOTTING PROGRAM



Utensili modulari per STHZ/Modular tool for STHZ

| gruppo sconto STO20 |

CODICE ST/code ST	L1	L	H1	H	S1	S2	Dmin	Pmax	VITE INS	RIF INSERTO	€
STCHZ-20 -100 -10-8	100	148	18	18,5	16	5,5	21	5,2	M4X15/15P	STHZ1006 -80	210,00
STCHZ-20 -120 -13-10	120	168	25,5	26	24	9,5	29	6,2	M6X18/20	STHZ1309 -100 STHZ1309 -120	225,00

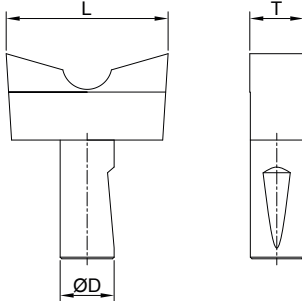
NEW TOLLERANZE DIMENSIONALI/DIMENSIONAL TOLERANCES

	H7	D10	C11	P9
> 1 a 3	+0,010	+0,060	+0,120	-0,006
	0	+0,020	+0,060	-0,031
> 3 a 6	+0,012	+0,078	+0,145	-0,012
	0	+0,030	+0,070	-0,042
> 6 a 10	+0,015	+0,098	+0,170	-0,015
	0	+0,040	+0,080	-0,051
> 10 a 18	+0,018	+0,120	+0,205	-0,018
	0	+0,050	+0,095	-0,061
> 18 a 30	+0,021	+0,149	+0,240	-0,022
	0	+0,065	+0,110	-0,074
> 30 a 40			+0,280	
	+0,025	+0,180	+0,120	-0,026
> 40 a 50	0	+0,080	+0,290	-0,088
			+0,130	
> 50 a 65			+0,330	
	+0,030	+0,220	+0,140	-0,032
> 65 a 80	0	+0,100	+0,340	-0,106
			+0,150	
> 80 a 100			+0,390	
	+0,035	+0,260	+0,170	-0,037
> 100 a 120	0	+0,120	+0,400	-0,124
			+0,180	



PROGRAMMA COMPLETO STOZZATURA

STANDARD SLOTTING PROGRAM



UTENSILI IN HSS/Tool in HSS

Inserti STSTZ H7 NON RIVESTITO/No coated					gruppo sconto STO10
CODICE ST/Code ST	d	L	T	TOLL. H7	€
STSTZ-0404-H7 22S	4	11	4	+0,012 0,000	61,00
STSTZ-0505-H7 22S	5	12	5	+0,012 0,000	61,00
STSTZ-0606-H7 22S	6	18	6	+0,012 0,000	80,00
STSTZ-0808-H7 22S	8	21	8	+0,015 0,000	100,00
STSTZ-1010-H7 22S	10	30	10	+0,015 0,000	125,00
STSTZ-1212-H7 22S	12	38	12	+0,018 0,000	150,00
STSTZ-1414-H7 22S	14	40	14	+0,018 0,000	180,00
STSTZ-1616-H7 22S	16	45	16	+0,018 0,000	240,00
STSTZ-1818-H7 22S	18	55	18	+0,018 0,000	290,00
STSTZ-2020-H7 22S	20	65	20	+0,021 0,000	400,00
STSTZ-2022-H7 22S	20	65	22	+0,021 0,000	415,00

GRADI/GRADES

22R	Rivestimento Nit+TiAlCN (rosso) per applicazioni generiche con durezza HV 3200 / Coefficiente d'attrito 0,4 - temp max lavorazione 600° Coating Nit+TiAlCN (red) for general applications with hardness HV 3200 / Coefficient of friction 0,4 - temp max machining 600°	P M K ●
22S	Non rivestito/No Coated	P ●
21R	Rivestimento TiN (oro) per migliore taglieria, con durezza HV 2500/coefficiente d'attrito 0,4/ temperatura max lavorazione 500° Coating TiN (gold) for better cutting with hardness HV 2500 / Coefficient of friction 0,4 - temp max machining 500°	M ○
23R	Rivestimento TiAlN+WC/C (nero) per ripresa materiale pretrattato, con durezza HV 3500/coefficiente d'attrito 0,15/ temperatura max lavorazione 850°/Coating TiAlN+WC/C (black) for recovery of pretreated material with hardness HV 3500 / Coefficient of friction 0,15 - temp max machining 850°	H ○

● Disponibile a stock/Available in stock

○ A richiesta (10 gg lavorativi)/On demand (10 working days)
Ordine minimo 4 pezzi per tipo/Minimum order 4 pieces per type

PROGRAMMA COMPLETO STOZZATURA STANDARD SLOTTING PROGRAM

Inserti STSTZ C11 NON RIVESTITO/No coated					gruppo sconto STO10
CODICE ST/Code ST	d	L	T	TOLL. C11	€
STSTZ -0404 -C11 22S	4	11	4	+0,145 0,070	61,00
STSTZ -0505 -C11 22S	5	12	5	+0,145 0,070	61,00
STSTZ -0606 -C11 22S	6	18	6	+0,145 0,070	80,00
STSTZ -0808 -C11 22S	8	21	8	+0,170 0,080	100,00
STSTZ -1010 -C11 22S	10	30	10	+0,0170 0,080	125,00
STSTZ -1212 -C11 22S	12	38	12	+0,205 0,095	150,00
STSTZ -1414 -C11 22S	14	40	14	+0,205 0,095	180,00
STSTZ -1616 -C11 22S	16	45	16	+0,205 0,095	240,00
STSTZ -1818 -C11 22S	18	55	18	+0,0205 0,095	290,00
STSTZ -2020 -C11 22S	20	65	20	+0,240 0,110	400,00
STSTZ -2022 -C11 22S	20	65	22	+0,240 0,110	415,00

Inserti STSTZ H7 RIVESTITO PVD/Coated PVD					gruppo sconto STO10
CODICE ST/Code ST	d	L	T	TOLL. H7	€
STSTZ -0404 -H7 22R	4	11	4	+0,012 0,000	80,00
STSTZ -0505 -H7 22R	5	12	5	+0,012 0,000	80,00
STSTZ -0606 -H7 22R	6	18	6	+0,012 0,000	97,00
STSTZ -0808 -H7 22R	8	21	8	+0,015 0,000	116,00
STSTZ -1010 -H7 22R	10	30	10	+0,015 0,000	150,00
STSTZ -1212 -H7 22R	12	38	12	+0,018 0,000	190,00
STSTZ -1414 -H7 22R	14	40	14	+0,018 0,000	225,00
STSTZ -1616 -H7 22R	16	45	16	+0,018 0,000	295,00
STSTZ -1818 -H7 22R	18	55	18	+0,018 0,000	370,00
STSTZ -2020 -H7 22R	20	65	20	+0,021 0,000	510,00
STSTZ -2022 -H7 22R	20	65	22	+0,021 0,000	530,00

GRADI/GRADES

22R	Rivestimento Nit+TiAlCN (rosso) per applicazioni generiche con durezza HV 3200 / Coefficiente d'attrito 0,4 - temp max lavorazione 600° Coating Nit+TiAlCN (red) for general applications with hardness HV 3200 / Coefficient of friction 0,4 - temp max machining 600°	P M K ●
22S	Non rivestito/No Coated	P ●
21R	Rivestimento TiN (oro) per migliore taglieria, con durezza HV 2500/coefficiente d'attrito 0,4/ temperatura max lavorazione 500° Coating TiN (gold) for better cutting with hardness HV 2500 / Coefficient of friction 0,4 - temp max machining 500°	M ○
23R	Rivestimento TiAlN+WC/C (nero) per ripresa materiale pretrattato, con durezza HV 3500/coefficiente d'attrito 0,15/ temperatura max lavorazione 850°/Coating TiAlN+WC/C (black) for recovery of pretreated material with hardness HV 3500 / Coefficient of friction 0,15 - temp max machining 850°	H ○

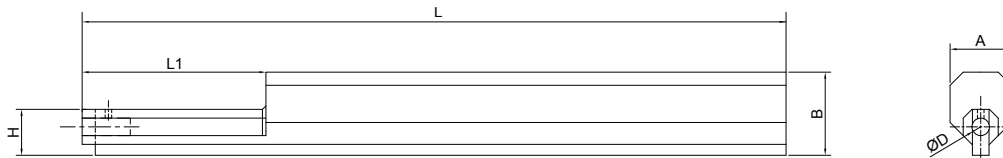
● Disponibile a stock/Available in stock

○ A richiesta (10 gg lavorativi)/On demand (10 working days)
Ordine minimo 4 pezzi per tipo/Minimum order 4 pieces per type



PROGRAMMA COMPLETO STOZZATURA

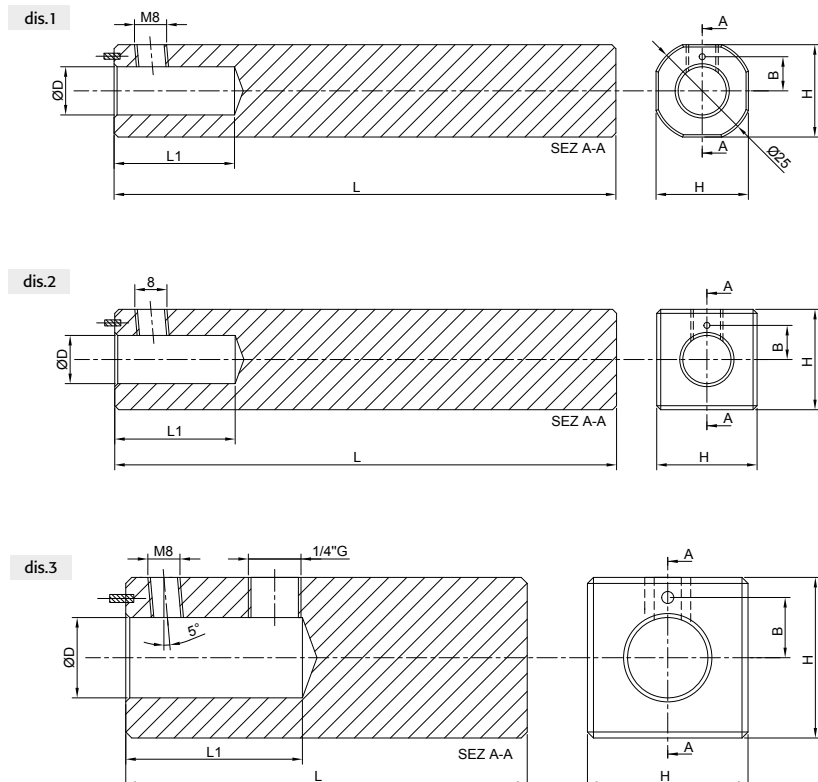
STANDARD SLOTTING PROGRAM



Porta inserti per STSTZ/Tool holder for STHZ

| gruppo sconto STO20 |

CODICE ST/Code ST	A	B	L	ØD	H	L1	VITE	RIF INSERTO	€
STPST-04	14	19	200	4	10,5	42	M5	STSTZ -0404	125,00
STPST-05	14	19	200	5	11,5	52	M5	STSTZ -0505	125,00
STPST-06	14	19	220	6	17	62	M6	STSTZ -0606	125,00
STPST-08	14	19	220	8	-	-	M8	STSTZ -0808	135,00
STPST-10	18	28	250	10	-	-	M10	STSTZ -1010	160,00
STPST-12	22	34	250	12	-	-	M10	STSTZ -1212	175,00
STPST-14	22	34	300	14	-	-	M12	STSTZ -1414	185,00
STPST-16	24	39	350	16	-	-	M12	STSTZ -1616	240,00
STPST-18	29	45	375	18	-	-	M14	STSTZ -1818	370,00
STPST-20	35	54	430	20	-	-	M14	STSTZ -2020 STSTZ -2022	455,00



Bussole per porta inserti modulari PER STSTZ/Tool holder bushes for STSTZ

| gruppo sconto STO20 |

CODICE/Code	D	L	L1	H	B	Dis.	€
STBHZ-025-23-12	12	125	44	23	8,5	1	200,00
STBHZ-25-25-12	12	125	30	25	8,5	2	200,00
STBHZ-40-40-20	20	100	30	40	15	3	210,00



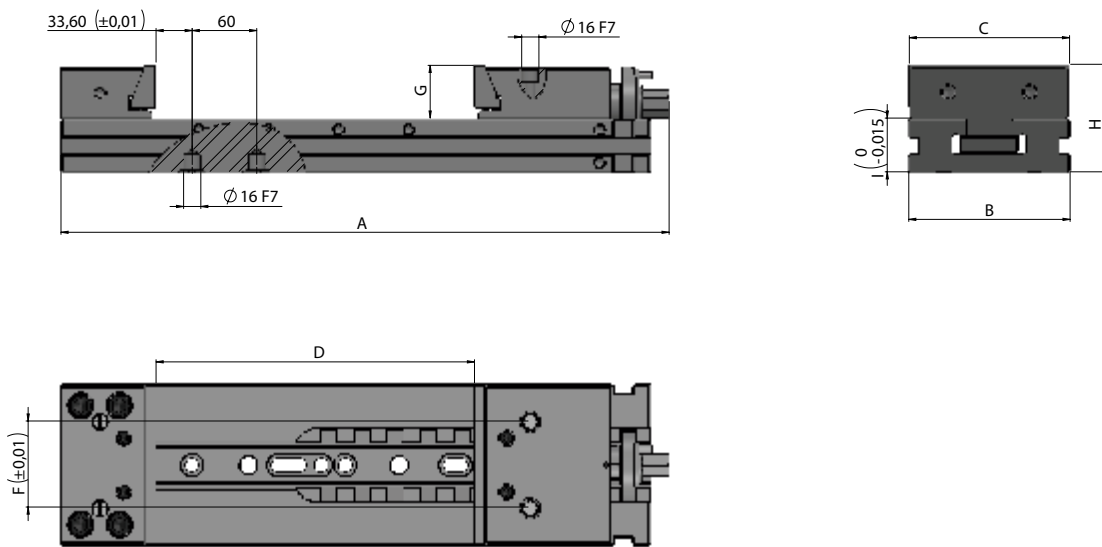
MORSA MODULARE ST

MORSE CON GANASCE DISCENDENTI VISE WITH DESCENDING JAWS



Morse MODULARI di altissima precisione costruite in acciaio 18NiCrMo5 con durezza HRC 60÷62 realizzate e controllate con cura in ogni loro dettaglio. Slittone con posizionamento singolo o doppio. Vite e Chiocciola protette e indurite. Posizionamento rapido del carro al pezzo. Fermo di sicurezza e anti caduta del carro. Fori rettificati su carro e portaganasce per applicazioni speciali. Ganasce a disegno romboidale per un bloccaggio anti-ribaltamento su spinta laterale.

Highest Precision MODULAR vises are produced in steel 18NiCrMo5 with HRC 60÷62 realized and carefully checked in every detail. Base Saddle with simple or double positioning. Command and lead screw hardened and protected. Quick-positioning of the slide to the work-piece. Safety locks and anti-fall of the slide. Rectified holes on slide and jaw-holder for special applications. Jaws with diamond drawing for an anti-tipping blocking on locking side.



Morsa a ganasce discendenti / Vise with Descending Jaws

| gruppo sconto MA80 |

CODICE CODE	DIMENSIONI DIMENSION	A	B	C	D	F	G	H	I	KG KG	€
STMGD125150	125x150	405	125	124	155	64	40	80	40	21,5	1330,00
STMGD125250	125x250	505	125	124	255	64	40	80	40	25,5	1430,00
STMGD150200	150x200	470	150	149	205	80	50	100	50	33	1445,00
STMGD150250	150x250	520	150	149	255	80	50	100	50	36	1520,00
STMGD150300	150x300	570	150	149	305	80	50	100	50	38,5	1585,00
STMGD150400	150x400	670	150	149	405	80	50	100	50	45	1725,00
STMGD150500	150x500	770	150	149	505	80	50	100	50	51,5	1865,00
STMGD175300	175x300	625	175	174	305	100	60	118	58	58,5	1885,00
STMGD175400	175x400	725	175	174	405	100	60	118	58	64,5	2075,00
STMGD175500	175x500	825	175	174	505	100	60	118	58	70,5	2265,00
STMGD200300	200x300	625	175	198	305	100	60	118	58	61,5	2310,00
STMGD200400	200x400	725	175	198	405	100	60	118	58	67,5	2490,00
STMGD200500	200x500	825	175	198	505	100	60	118	58	75,5	2670,00

