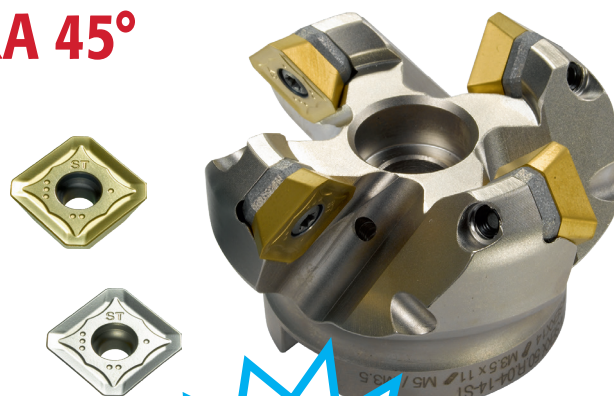


PROMOZIONE FINE ANNO **SVUOTA TUTTO!!**

PROMOZIONE **SPIANATURA 45°** INSERTI MONOLATERALI

ST45 **14**

Fresa per spianature a 45°, con piastrina di appoggio inserto.
Fori di lubrificazione e passo differenziato.
Taglio estremamente dolce per tutti i materiali, particolarmente
performante su acciai inox e superleghe.
Diametri da mm. 50 a mm. 125.



**FRESE A
0,5€/MM**

- ST45 050 14 4 MA + 40 INSERTI = 428,00€ NETTO
- ST45 063 14 5 MA + 40 INSERTI = 434,50 € NETTO
- ST45 080 14 5 MA + 40 INSERTI = 443,00 € NETTO
- ST45 100 14 6 MA + 50 INSERTI = 553,75 € NETTO
- ST45 125 14 7 MA + 60 INSERTI = 667,00 € NETTO

Frese a manico per inserti: SEKX 14 04..

CODICE	DCX	DC	DCON	LF								
ST45 050 14 4 MA	64	50	22	40	4	ST VI.ZB 3.5X11.0	ST VS.ZB 3.5-5.0	ST SU.ZB SE14	T15-P	3.5	✓	SE..14..
ST45 063 14 5 MA	77	63	22	40	5	ST VI.ZB 3.5X11.0	ST VS.ZB 3.5-5.0	ST SU.ZB SE14	T15-P	3.5	✓	SE..14..
ST45 080 14 5 MA	94	80	27	50	5	ST VI.ZB 3.5X11.0	ST VS.ZB 3.5-5.0	ST SU.ZB SE14	T15-P	3.5	✓	SE..14..
ST45 100 14 6 MA	114	100	32	50	6	ST VI.ZB 3.5X11.0	ST VS.ZB 3.5-5.0	ST SU.ZB SE14	T15-P	3.5	✓	SE..14..
ST45 125 14 7 MA	139	125	40	63	7	ST VI.ZB 3.5X11.0	ST VS.ZB 3.5-5.0	ST SU.ZB SE14	T15-P	3.5	✓	SE..14..

Inserti

TIPO DI INSERTO	Fz min.	Fz max.	Ap min.	Ap max.
SEKX 1404 AESN CE K15C	0.15	0.35	0.5	6
SEKX 1404 AESN CE P35-1P	0.15	0.35	0.5	6
SEKX 1404 AESN CE M35-2P	0.15	0.35	0.5	6
SEKX 1404 AESN CE S35C	0.15	0.35	0.5	6
SEKX 1404 AESN CE S40C	0.15	0.35	0.5	6
SEKW 1404 AESN CE P30-1C	0.15	0.35	0.5	6
SEKW 1404 AESN CE P35-1P	0.15	0.35	0.5	6
SEHT 1404 AGFN KB NK15 (Alluminio)	0.1	0.4	0.5	6
WEEW 1404 AGSR KB PK15-2P (Wiper)			0.3	4

PROMOZIONE VALIDA FINO AL 31 DICEMBRE 2024 O FINO AD ESAURIMENTO SCORTE

PROMOZIONE FINE ANNO **SVUOTA TUTTO!!**

ALTO RENDIMENTO INSERTO 8 TAGLIENTI

ST30-B8 11

Fresa per spianatura? Fresa per alto avanzamento?
Non avere più dubbi, oggi con questa fresa puoi avere entrambe! Inserto bilaterale con **8 taglienti**.

Spianature, sbancamenti e terrazzamenti, apertura di fori dal pieno. Sgrossatura di stampi e meccanica generale. Taglienti a passo differenziato e fori di lubrificazione. Diametri da mm. 50 a mm. 125.



**FRESE A
0,5€/MM**

ST30-B8 50 11 5 MA + 30 INSERTI = 488,25€ NETTO
ST30-B8 52 11 5 MA + 30 INSERTI = 491,25 € NETTO
ST30-B8 63 11 6 MA + 30 INSERTI = 502,39 € NETTO
ST30-B8 66 11 6 MA + 30 INSERTI = 501,77 € NETTO
ST30-B8 80 11 7 MA + 40 INSERTI = 668,84 € NETTO
ST30-B8 100 11 8 MA + 40 INSERTI = 685,65 € NETTO
ST30-B8 125 11 8 MA + 50 INSERTI = 854,79 € NETTO

Frese per inserti: SNGX 1104..Attacco a manicotto

CODICE	DCX	DC	DCON	LF								
ST30-B8 50 11 5 MA	50	37	22	40	5	✓	VBT 40105-TP15	ST VI.BO H3	T15	3.5	✓	SN..11..
ST30-B8 52 11 5 MA	52	39	22	40	5	✓	VBT 40105-TP15	ST VI.BO H3	T15	3.5	✓	SN..11..
ST30-B8 63 11 6 MA	63	50	22	40	6	✓	VBT 40105-TP15	ST VI.BO H3	T15	3.5	✓	SN..11..
ST30-B8 66 11 6 MA	66	53	27	50	6	✓	VBT 40105-TP15	ST VI.BO H4	T15	3.5	✓	SN..11..
ST30-B8 80 11 7 MA	80	67	27	50	7	✓	VBT 40105-TP15	ST VI.BO H5	T15	3.5	✓	SN..11..
ST30-B8 100 11 8 MA	100	87	32	50	8	✓	VBT 40105-TP15	ST VI.BO H6	T15	3.5	✓	SN..11..
ST30-B8 125 11 8 MA	125	112	40	63	8	✓	VBT 40105-TP15	ST VI.BO H7	T15	3.5	✓	SN..11..

Inserti

TIPO DI INSERTO	N° taglienti	Fz min.	Fz max.	Ap min.	Ap max.
SNGX 110416 M BO PK15-2P	8	0.2	0.7	0.3	3.0
SNGX 110416 M BO PH10-3P	8	0.2	0.6	0.3	3.0
SNGX 110416 M BO PM30-3P	8	0.2	0.9	0.3	3.0
SNGX 110416 M BO PM40-3P	8	0.2	1.2	0.3	3.0
SNGX 110416 M BO PM25-3C	8	0.2	0.8	0.3	3.0
SNGX 110416 M BO PM40-3C	8	0.2	1.0	0.3	3.0
SNGX 110416 MM BO MS30-3P	8	0.2	0.6	0.3	3.0
SNGX 110416 MM BO PM40-3P	8	0.2	0.7	0.3	3.0
SNGX 110416 MM BO PM50-3P	8	0.2	0.8	0.3	3.0
SNGX 110416 MM BO PM40-3C	8	0.2	0.8	0.3	3.0
SNGX 110416 M SA PM35-3P	8	0.2	1.2	0.3	3.0
SNGX 110416 M SA PM35-4P	8	0.2	1.2	0.3	3.0
SNGX 110416 R BO PM10-3P	8	0.2	0.6	0.3	3.0
SNGX 110416 R BO PM30-3P	8	0.2	1.0	0.3	3.0
SNGX 110416 R BO PM25-3P	8	0.2	0.9	0.3	3.0

PROMOZIONE VALIDA FINO AL 31 DICEMBRE 2024 O FINO AD ESAURIMENTO SCORTE

PROMOZIONE FINE ANNO **SVUOTA TUTTO!!**



PROMOZIONE **CORPI FRESA A CARTUCCE** PER TUTTE LE LAVORAZIONI

STFR

Frese a cartucce da 80 a 200 mm con possibilità di utilizzo delle varie forme e tipologie di inserto.



**CORPO FRESA E CARTUCCE
A SCONTO 90% CON L'ACQUISTO
DI 10 INSERTI PER SEDE
A SCONTO SCHEDA**

Corpi a manicotto senza cartucce

CODICE	D. nominale	Z	D. foro	H	FORI DI FISSAGGIO	PREZZO LISTINO
ST FR080-5	80	5	27	50	-	309,00 €
ST FR100-5	100	5	32	50	-	401,74 €
ST FR125-6	125	6	40	63	-	530,00 €
ST FR160-7	160	7	40	63	66,7	624,34 €
ST FR160-8	160	8	40	63	66,7	636,00 €
ST FR200-10	200	10	60	63	101,6	795,00 €

Corpi a manicotto minorati senza cartucce

CODICE	D. nominale	Z	D. foro	H	FORI DI FISSAGGIO	PREZZO LISTINO
ST FR125-M7	125	7	40	63	-	530,00 €
ST FR160-M7	160	7	40	63	66,7	619,04 €
ST FR200-M10	200	10	60	63	101,6	801,36 €

Ordinare separatamente il corpo fresa e le cartucce scelte.

PROMOZIONE VALIDA FINO AL 31 DICEMBRE 2024 O FINO AD ESAURIMENTO SCORTE

PROMOZIONE FINE ANNO **SVUOTA TUTTO!!**



PROMOZIONE **CORPI FRESA A CARTUCCE** PER TUTTE LE LAVORAZIONI

STFR

Cartucce		
CODICE	INSERTO	PREZZO LISTINO
ST FRC SE14	SE..14..	Spianatura 45 gradi 91,92 €
ST FRC XD13	XDL..13..	Spallamento retto 90° 91,92 €
ST FRC XN09	XNGX09.. (Bilaterale)	Spallamento retto bilaterale a 6 taglienti 91,92 €
ST FRC SP16 HF	SPH..16..	Alto avanzamento 91,92 €
ST FRC SP16 45	SPH..16..	Spianatura 45 gradi 91,92 €
ST FRC SP16 75	SPH..16..	Spianatura 75 gradi 91,92 €
ST FRC AP16	AP..16..	Spallamento retto 90° 91,92 €
ST FRC RD16-300	RD..16..	Inserto tondo d.16 Toro Safety e R300 91,92 €
ST FRC RC16-200	RC..16..	Inserto tondo d.16 RD Safety R200 91,92 €
ST FRC XP16	XP..16..	Spallamento retto 90° 91,92 €
ST FRC RC20	RC..20..	Inserto tondo d.20 91,92 €
ST FRC AD17	ADMX17..	Spallamento retto 90° 91,92 €
ST FRC AD16	ADMX16..	Spallamento retto 90° Pramet 91,92 €
SR FRC LN16	LNGU16..	Spallamento retto bilaterale a 4 taglienti Pramet 91,92 €

Cartucce comprese di vite inserto.

ST FRC SE14 INSERTO SEKX1404.. SEKW1404.. SEHT1404.. WEEW1404.. Vite fissaggio 7815102	ST FRC XD13 INSERTO XDLT 1305.. XDLW 13T415SR CE PK15P Vite fissaggio 10002887	ST FRC XN09 INSERTO XNGX 090608.. XNGX 090612.. Vite fissaggio 7818429
ST FRC SP16 HF INSERTO SPHW 1605.. SPHT 1605.. Vite fissaggio TS54 T25P	ST FRC SP16 45 INSERTO SPHW 1605.. SPHT 1605.. Vite fissaggio TS54 T25P	ST FRC SP16 75 INSERTO SPHW 1605.. SPHT 1605.. Vite fissaggio TS54 T25P
ST FRC AP16 INSERTO APKT 1604.. APMT 1604.. APHT 1604.. Vite fissaggio C04011P	ST FRC RD16-300 INSERTO RDMW 1604MO-SN.50 SA PM35P Vite fissaggio TS54 T25P	ST FRC RC16-200 INSERTO RCMX 1606.. RCMW 1606.. RCMT 1606.. Vite fissaggio TS54 T25P
ST FRC XP16 INSERTO XPMT 1604.. XPHT 1604.. Vite fissaggio 121480388	ST FRC RC20 INSERTO RCMX 2006.. RCHX 2006.. Vite fissaggio US66015	ST FRC AD17 INSERTO ADMX 1706.. ADEX 1706.. ADGT 1706.. Vite fissaggio US3508

PROMOZIONE VALIDA FINO AL 31 DICEMBRE 2024 O FINO AD ESAURIMENTO SCORTE

PROMOZIONE FINE ANNO **SVUOTA TUTTO!!**



PROMOZIONE **CORPI FRESA A CARTUCCE** PER TUTTE LE LAVORAZIONI

STFR

Fresa per spianatura 45° con SP..16...

DIAMETRO fascia piana	Z	DIAMETRO esterno	CORPO FRESA	CARTUCCIA	N
80	5	96	ST FR80-5	ST FRC SP16 45	5
100	5	116	ST FR100-5	ST FRC SP16 45	5
125	6	141	ST FR125-6	ST FRC SP16 45	6
160	7	176	ST FR160-7	ST FRC SP16 45	7
160	8	176	ST FR160-8	ST FRC SP16 45	8
200	10	216	ST FR200-10	ST FRC SP16 45	10



Fresa per spianatura 75° con SP..16..

DIAMETRO fascia piana	Z	DIAMETRO esterno	CORPO FRESA	CARTUCCIA	N
80	5	88	ST FR80-5	ST FRC SP16 75	5
100	5	108	ST FR100-5	ST FRC SP16 75	5
125	6	133	ST FR125-6	ST FRC SP16 75	6
160	7	168	ST FR160-7	ST FRC SP16 75	7
160	8	168	ST FR160-8	ST FRC SP16 75	8
200	10	208	ST FR200-10	ST FRC SP16 75	10



Fresa per alto avanzamento con XD..13..

DIAMETRO esterno	Z	DIAMETRO fascia piana	CORPO FRESA	CARTUCCIA	N
80	5	60	ST FR80-5	ST FRC XD13	5
100	5	80	ST FR100-5	ST FRC XD13	5
125	6	105	ST FR125-6	ST FRC XD13	6
160	7	140	ST FR160-7	ST FRC XD13	7
160	8	140	ST FR160-8	ST FRC XD13	8
200	10	180	ST FR200-10	ST FRC XD13	10



Fresa per alto avanzamento con SP..16..

DIAMETRO esterno	Z	DIAMETRO fascia piana	CORPO FRESA	CARTUCCIA	N
100	6	74	ST FR100-M6	ST FRC SP16 HF	6
125	7	99	ST FR125-M7	ST FRC SP16 HF	7
160	7	134	ST FR160-M7	ST FRC SP16 HF	7
160	8	134	ST FR160-M8	ST FRC SP16 HF	8
200	10	174	ST FR200-M10	ST FRC SP16 HF	10



Fresa per spianatura 45° con SE..14..

DIAMETRO fascia piana	Z	DIAMETRO esterno	CORPO FRESA	CARTUCCIA	N
80	5	94	ST FR80-5	ST FRC SE14	5
100	5	114	ST FR100-5	ST FRC SE14	5
125	6	139	ST FR125-6	ST FRC SE14	6
160	7	174	ST FR160-7	ST FRC SE14	7
160	8	174	ST FR160-8	ST FRC SE14	8
200	10	214	ST FR200-10	ST FRC SE14	10



Ordinare il corpo fresa e le cartucce separatamente, cartucce in quantità indicata N.

PROMOZIONE VALIDA FINO AL 31 DICEMBRE 2024 O FINO AD ESAURIMENTO SCORTE

PROMOZIONE FINE ANNO **SVUOTA TUTTO!!**



PROMOZIONE **CORPI FRESA A CARTUCCE** PER TUTTE LE LAVORAZIONI

STFR

Fresa per spallamento retto con AP..16..

DIAMETRO esterno	Z	CORPO FRESA	CARTUCCIA	N
80	5	ST FR80-5	ST FRC AP16	5
100	5	ST FR100-5	ST FRC AP16	5
125	6	ST FR125-6	ST FRC AP16	6
160	7	ST FR160-7	ST FRC AP16	7
160	8	ST FR160-8	ST FRC AP16	8
200	10	ST FR200-10	ST FRC AP16	10



Fresa per spallamento retto con LN..16..

DIAMETRO esterno	Z	CORPO FRESA	CARTUCCIA	N
80	5	ST FR80-5	ST FRC LN16	5
100	5	ST FR100-5	ST FRC LN16	5
125	6	ST FR125-6	ST FRC LN16	6
160	7	ST FR160-7	ST FRC LN16	7
160	8	ST FR160-8	ST FRC LN16	8
200	10	ST FR200-10	ST FRC LN16	10



Fresa per spallamento retto con AD..16..

DIAMETRO esterno	Z	CORPO FRESA	CARTUCCIA	N
80	5	ST FR80-5	ST FRC AD16	5
100	5	ST FR100-5	ST FRC AD16	5
125	6	ST FR125-6	ST FRC AD16	6
160	7	ST FR160-7	ST FRC AD16	7
160	8	ST FR160-8	ST FRC AD16	8
200	10	ST FR200-10	ST FRC AD16	10



Fresa per spallamento retto con XP..16..

DIAMETRO esterno	Z	CORPO FRESA	CARTUCCIA	N
80	5	ST FR80-5	ST FRC XP16	5
100	5	ST FR100-5	ST FRC XP16	5
125	6	ST FR125-6	ST FRC XP16	6
160	7	ST FR160-7	ST FRC XP16	7
160	8	ST FR160-8	ST FRC XP16	8
200	10	ST FR200-10	ST FRC XP16	10



Fresa per spallamento retto con XN..09..

DIAMETRO esterno	Z	CORPO FRESA	CARTUCCIA	N
100	6	ST FR100-M6	ST FRC XN09	6
125	7	ST FR125-M7	ST FRC XN09	7
160	7	ST FR160-M7	ST FRC XN09	7
160	8	ST FR160-M8	ST FRC XN09	8
200	10	ST FR200-M10	ST FRC XN09	10



Ordinare il corpo fresa e le cartucce separatamente, cartucce in quantità indicata N.

PROMOZIONE VALIDA FINO AL 31 DICEMBRE 2024 O FINO AD ESAURIMENTO SCORTE

PROMOZIONE FINE ANNO **SVUOTA TUTTO!!**



PROMOZIONE **CORPI FRESA A CARTUCCE** PER TUTTE LE LAVORAZIONI

STFR

Fresa per spallamento retto con AD..17..

DIAMETRO esterno	Z		CORPO FRESA	CARTUCCIA	N
100	6		ST FR100-M6	ST FRC AD17	6
125	7		ST FR125-M7	ST FRC AD17	7
160	7		ST FR160-M7	ST FRC AD17	7
160	8		ST FR160-M8	ST FRC AD17	8
200	10		ST FR200-M10	ST FRC AD17	10



Fresa per inserto tondo RC..16..

DIAMETRO esterno	Z	DIAMETRO fascia piana	CORPO FRESA	CARTUCCIA	N
100	6	84	ST FR100-M6	ST FRC RC16-200	6
125	7	109	ST FR125-M7	ST FRC RC16-200	7
160	7	144	ST FR160-M7	ST FRC RC16-200	7
160	8	144	ST FR160-M8	ST FRC RC16-200	8
200	10	184	ST FR200-M10	ST FRC RC16-200	10



Fresa per inserto tondo RD..16..

DIAMETRO esterno	Z	DIAMETRO fascia piana	CORPO FRESA	CARTUCCIA	N
100	6	84	ST FR100-M6	ST FRC RD16-300	6
125	7	109	ST FR125-M7	ST FRC RD16-300	7
160	7	144	ST FR160-M7	ST FRC RD16-300	7
160	8	144	ST FR160-M8	ST FRC RD16-300	8
200	10	184	ST FR200-M10	ST FRC RD16-300	10



Fresa per inserto tondo RC..20..

DIAMETRO esterno	Z	DIAMETRO fascia piana	CORPO FRESA	CARTUCCIA	N
110	6	90	ST FR80-5	ST FRC RC20	5
135	7	115	ST FR100-5	ST FRC RC20	5
170	7	150	ST FR125-6	ST FRC RC20	6
170	8	150	ST FR160-7	ST FRC RC20	7
210	10	190	ST FR160-8	ST FRC RC20	8
210	10	190	ST FR200-10	ST FRC RC20	10



Ordinare il corpo fresa e le cartucce separatamente, cartucce in quantità indicata N.

PROMOZIONE VALIDA FINO AL 31 DICEMBRE 2024 O FINO AD ESAURIMENTO SCORTE

PROMOZIONE FINE ANNO **SVUOTA TUTTO!!**



PROMOZIONE UTENSILI DA STOZZATRICE

STHZ

Inserti e utensili per la realizzazione di sedi chiavetta/lunetta.
Varie tipologie di connessioni, tra le più utilizzate.
Possibilità di variare il rivestimento inserto su richiesta.
Disponibili in tolleranza H7 e su richiesta C11 e D10.-



INSERTO IN METALLO DURO

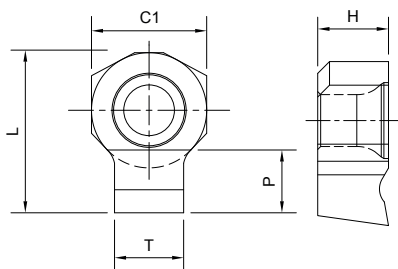
Fissaggio inserto con appoggio vite su sede conica,
per una migliore stabilità.

ACQUISTO DI 2 INSERTI A SCONTO 60%

(PRODOTTI DISPONIBILI FINO AD ESAURIMENTO SCORTE)

Questi inserti vengono costruiti con un metallo duro speciale ed estremamente tenace, in grado di essere applicato con i medesimi dati di taglio degli inserti in HSS. Tutto questo si traduce in un vantaggio sulla vita del tagliente con una durata del 100% superiore agli inserti tradizionali.

CODICE	C1	H	L	P	T	Tolleranza su T
ST-HZ 90-0604-30 H7 HM33	6	4,7	7	2	3	H7 +0,012 0,000
ST-HZ 90-0604-40 H7 HM33	6	4,7	8	3	4	H7 +0,012 0,000
ST-HZ 90-0604-50 H7 HM33	6	4,7	8	3,2	5	H7 +0,012 0,000
ST-HZ 1006 -60 H7 HM33	10	6,3	13,8	4,9	6	H7 +0,012 0,000
ST-HZ 1006 -80 H7 HM33	10	6,3	13,8	5,2	8	H7 +0,015 0,000
ST-HZ 1309 -100 H7 HM33	13	9,4	18,5	6,2	10	H7 +0,015 0,000
ST-HZ 1309 -120 H7 HM33	13	9,4	18,5	7,2	12	H7 +0,018 0,000



PROMOZIONE VALIDA FINO AL 31 DICEMBRE 2024 O FINO AD ESAURIMENTO SCORTE

PROMOZIONE FINE ANNO **SVUOTA TUTTO!!**



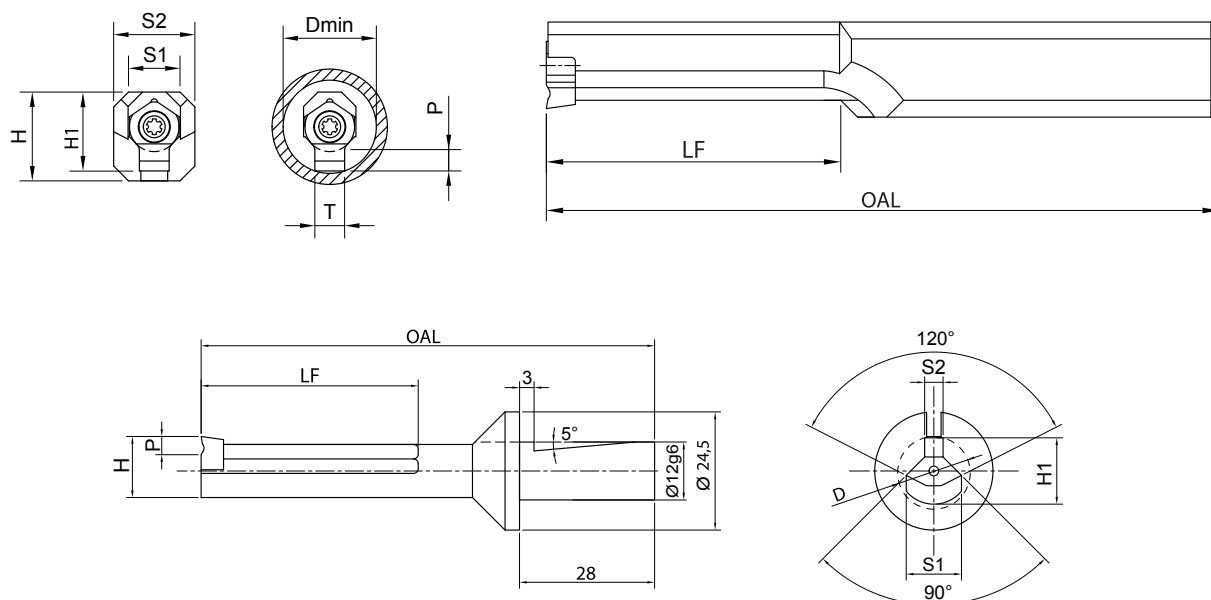
PROMOZIONE UTENSILI DA STOZZATRICE



STHZ

CODICE	C1	H	L	P	T	Tolleranza su T		
ST-HZ 2012-140 H7	HM33	20	12,5	30,2	8,8	14	H7	+0,012 0,000
ST-HZ 2012-160 H7	HM33	20	12,5	30,2	8,8	16	H7	+0,012 0,000
ST-HZ 2512-180 H7	HM33	25	12,5	30,2	8,8	18	H7	+0,012 0,000
ST-HZ 2512-200 H7	HM33	25	12,5	30,2	8,8	20	H7	+0,012 0,000
ST-HZ 2512-220 H7	HM33	25	12,5	30,2	8,8	22	H7	+0,015 0,000

Sono disponibili con suffisso **F51**
inserti specifici per la lavorazione su inox e superleghe.



Utensili disponibili per stozzatrici e torni CNC. Per richieste o disponibilità
vi invitiamo a consultare il catalogo generale Schumantools 2023.

PROMOZIONE VALIDA FINO AL 31 DICEMBRE 2024 O FINO AD ESAURIMENTO SCORTE

PROMOZIONE FINE ANNO **SVUOTA TUTTO!!**



PROMOZIONE UTENSILI DA STOZZATRICE

STSTZ



UTENSILE COMPLETAMENTE IN HSS NUDO
E RIVESTITO IN PVD

ACQUISTO DI 2 UTENSILI A SCONTO 60%

(PRODOTTI DISPONIBILI FINO AD ESAURIMENTO SCORTE)

CODICE	nudo	rivestito	d	L	T	TOLL. H7
ST-STZ 0404 H7	22S	22R	4	11	4	+0,012 0,000
ST-STZ 0505 H7	22S	22R	5	12	5	+0,012 0,000
ST-STZ 0606 H7	22S	22R	6	18	6	+0,012 0,000
ST-STZ 0808 H7	22S	22R	8	21	8	+0,015 0,000
ST-STZ 1010 H7	22S	22R	10	30	10	+0,015 0,000
ST-STZ 1212 H7	22S	22R	12	38	12	+0,018 0,000
ST-STZ 1414 H7	22S	22R	14	40	14	+0,018 0,000
ST-STZ 1616 H7	22S	22R	16	45	16	+0,018 0,000
ST-STZ 1818 H7	22S	22R	18	55	18	+0,018 0,000
ST-STZ 2020 H7	22S	22R	20	65	20	+0,021 0,000
ST-STZ 2022 H7	22S	22R	20	65	22	+0,021 0,000

Per ulteriori informazioni tecniche di utensili ed inserti
vi invitiamo a consultare il catalogo generale Schumantools 2023.

PROMOZIONE VALIDA FINO AL 31 DICEMBRE 2024 O FINO AD ESAURIMENTO SCORTE